



TCU 自供电跟踪控制器 V3.0
Panel-Powered Tracking Controller

TS170 产品手册



生产执行标准参考

- 企业质量体系标准：ISO9001:2008标准（认证号：128101）
- 知识产权管理体系符合标准：GB/T 29490-2013(证书编号：181171P1529R0S)
- 高新技术企业（证书编号：GR201844204379）
- 设计满足IEC 62817跟踪系统设计规范
- 角度跟踪计量标准：JJF1119-2004电子水平仪校准规范
- 安规符合EN62109标准
- EMI 按传导骚扰 CISPR32/EN55032 CLASS A 和辐射骚扰 CISPR32/EN55032 CLASS A 执行
- EMS 执行标准：静电放电抗扰：IEC/EN61000-4-2 Contact $\pm 6\text{KV}/\text{Air} \pm 8\text{KV}$ perf. Criteria B
传导抗扰：IEC/EN61000-4-6 10Vr.m.s perf. Criteria A
辐射抗扰：IEC/EN61000-4-3 10V/m perf. Criteria A
快速脉冲群抗扰：IEC/EN61000-4-4 $\pm 2\text{KV}$ perf. Criteria B
浪涌抗扰：IEC/EN61000-4-5 line to line $\pm 1\text{KV}/\text{line to ground} \pm 2\text{KV}$
- 修订时间：2021-02-20
- 产品功能、参数、外观等将随技术升级而调整，购买时请与本司售前业务联系确认



► 产品介绍

TS170 是 SmarTracker 开发的小组件自供电跟踪器控制器，搭载 SmarTracker 自主研发 BMS 智能充放电管理模块，在不同环境温度下智能管理电池充放电，对电池进行恒流、恒压充电，智能保护电池，防止电池发生过充电或过放电现象，提高电池的寿命和效率，进一步提升控制系统的稳定性和可靠性。

TS170 属于高智能跟踪控制器，会根据当地的经度、纬度、时间，程序自动计算出任意时刻太阳的运动轨迹与所在地点的方位角与高度角，在自动跟踪模式下系统会根据太阳当前位置自动发出指令跟踪指令，控制电动执行机构运行，实现光伏组件实时跟踪太阳进而提高发电量。

产品具备无线一键升级、无线自组网、反阴影跟踪、大风雨雪保护、过流过温保护等智能功能，同时配备 SmarTracker NCU、SCADA 可实现在不同复杂气象条件下系统进行自动不同工作模式切换，为光伏支架在大风、大雨、大雪情况下保驾护航，系统全程无需人工干预，全自动运行，SmarTracker 专业为用户提供光伏跟踪一站式解决方案。

► 产品特点

- 产品搭配光伏小组件进行供电，小组件额定电压 36V，额定功率 60W；
- 内置板载 BMS 光伏专用充放电管理系统，提供产品安全性及电池寿命；
- 内置倾角传感器模块，无需外部连接安装；
- 完善的保护功能：PWM 软启动、角度限位保护、过充过放保护、过温保护、过载保护、电子短路保护与防反接保护；
- IP65 防护等级；
- 内置温度传感器，具有高精度温度补偿。
- 参数设置掉电保存功能，无需重复设置，使用方便快捷。
- 宽温(-40~60℃)

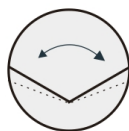
► 性能参数

跟踪形式	主动跟踪闭环控制 (天文算法+位置反馈)
控制核心	MCU
跟踪系统供电形式	小组件供电 (36V/60W 小组件电池板+锂电池)
锂电池规格	耐寒低温锂电池: 6AH
BMS 电池管理系统	光伏专用智能充放电管理模块 (智能恒流恒压充电、宽温充电智能管理, 提高电池寿命及安全性)
AI 智能端口	可选
数据采集	无线 ZigBee、Lora 可选
通信距离	无线: 2KM (点对点); 项目地有光伏板遮挡: 482m
大风保护	有
无线程序智能升级功能	有
夜间复位保护	有 (放平)
保护功能	有 (PWM 软启动、软限位、硬限位、过充过放保护、过温保护、过载保护、电子短路保护与防反接保护)
反阴影功能	有
雨雪天模式	有
电机参数	24VDC (可选)
工作温度	-40~60°C (-25°C以下必须选配超低温电池)
跟踪精度	0.5°~2° (另有高精度可选)
跟踪角度范围	±60°可选
工作风速	<18m/s (可设定)
控制支架类型	平单轴/斜单轴
安装方式	主梁安装 (跟踪器内置倾角模块)
适用海拔	≤4000M
MTBF(单套系统)	>43800h
材质	底壳: Q235B 钣金 上盖: 户外抗 UV 材料+ABS
防护等级	IP65 (完全封闭防尘, 低压时灰尘无法进入, 任何部位淋水不会引起设备损害)
认证	CE (可定制)

► 控制器外观介绍

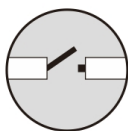


► 控制器智能保护功能



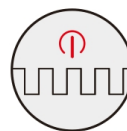
软限位

跟踪出现异常软件进行 I 级限位, 避免意外



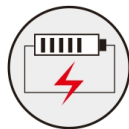
硬限位

I 级限位失效之后通过限位开关实现 II 级限位, 双重保护



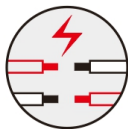
PWM 软启动

PWM 软启动, 抑制启动瞬间的冲击电流避免对电气回路产生损伤



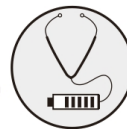
防短路保护

设计防短路机制降低故障风险



防反接保护

现场安装人员作业粗暴设计防反接对产品实现电路保护

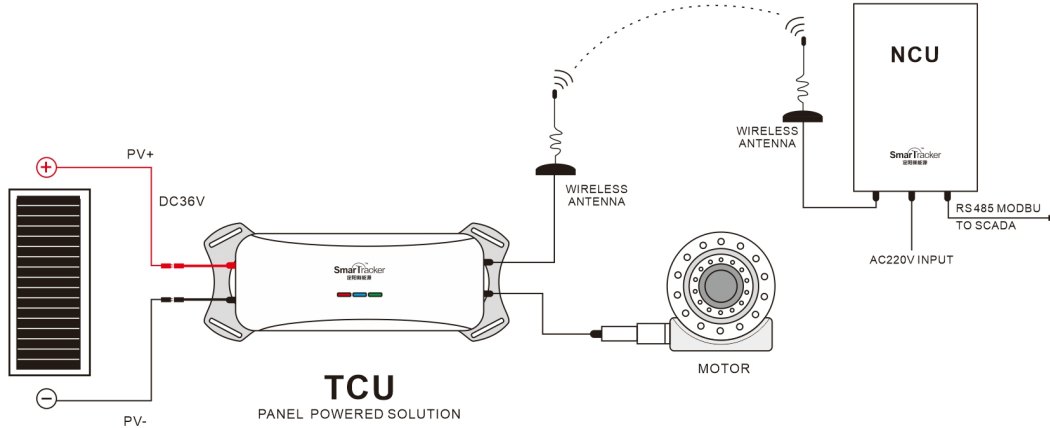


BMS

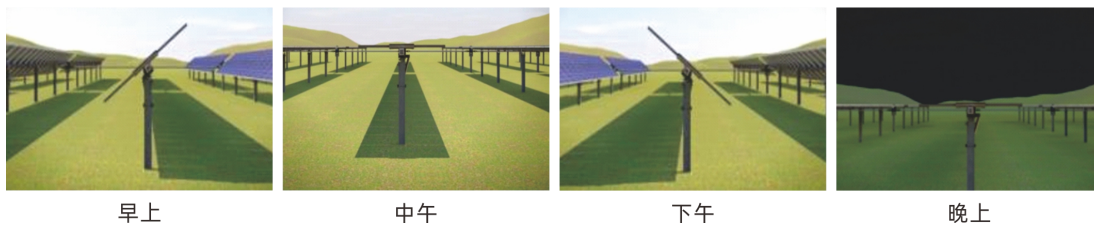
设计光伏专用 BMS 管理系统提升电池寿命和充放电效率

► 跟踪控制系统解决方案图

平单轴跟踪支架是南北排布，东西方向跟踪的一种跟踪支架形式，按照天文算法，控制器（TCU）通过电机驱动支架实现实时跟踪太阳，使组件最大化提高阳光在光伏组件表面照射，进而提高发电量。控制器（TCU）采用光伏小组件直接供电，控制器内部通过电路将电压转换成 DC24V 进行控制电机进行系统闭环控制。

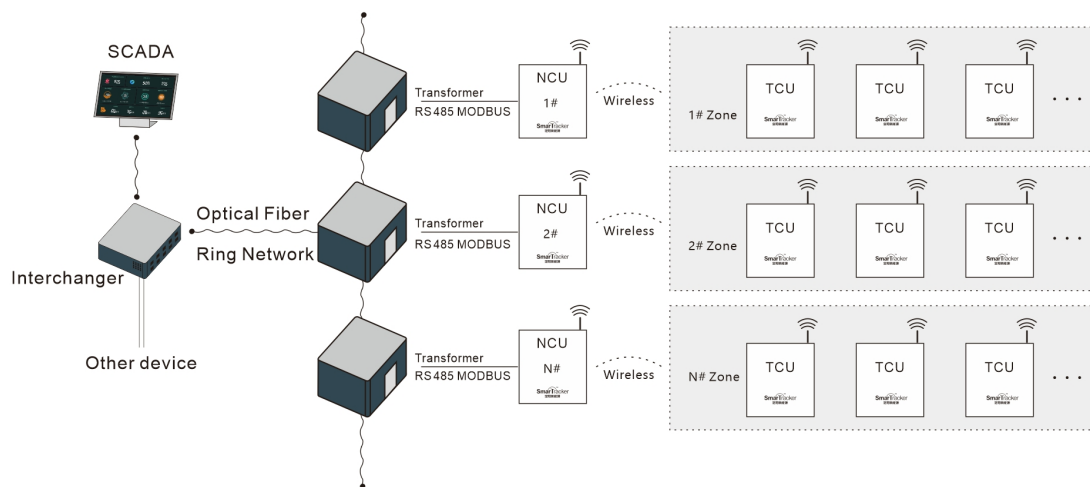


► 跟踪状态示意图



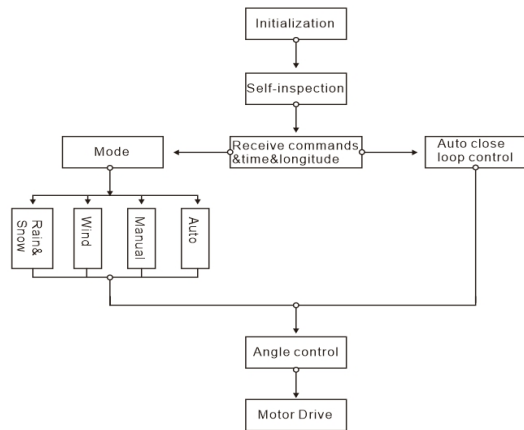
► 光伏电站通站架构图

光伏发电项目采用多个子阵形式排列，每个子阵建议控制器(TCU)安装数量<200台，TCU采用无线方式(Zigbee&Lora 可选)与NCU进行数据通信，NCU通过RS485有线方式将数据传输到后台SCADA实现远程监控。

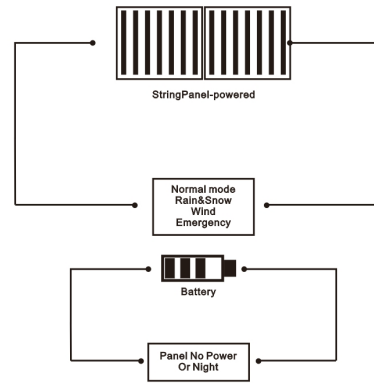


○光伏跟踪控制系统 ○光热跟踪控制系统

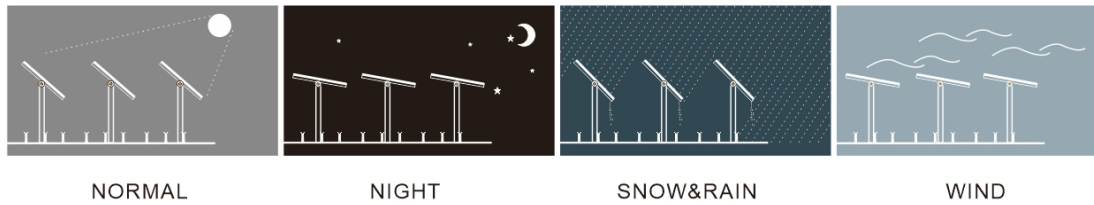
► 控制器工作原理图



► 控制器用电逻辑图



► 跟踪模式

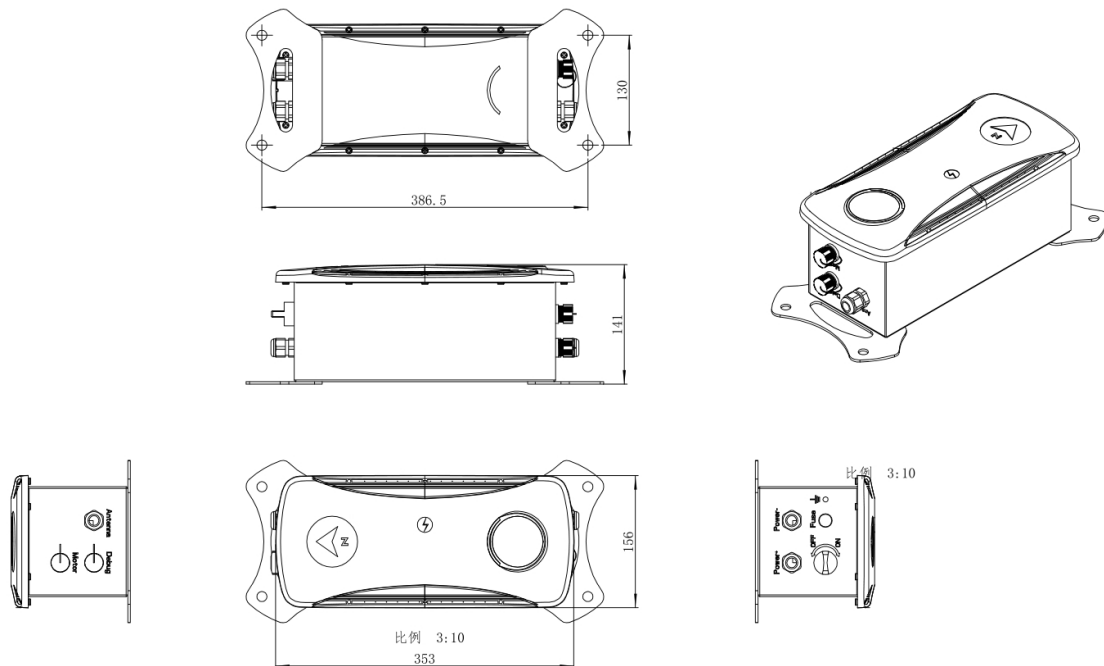


► 尺寸图

自供电跟踪控制器尺寸图: 425*191.5*141mm

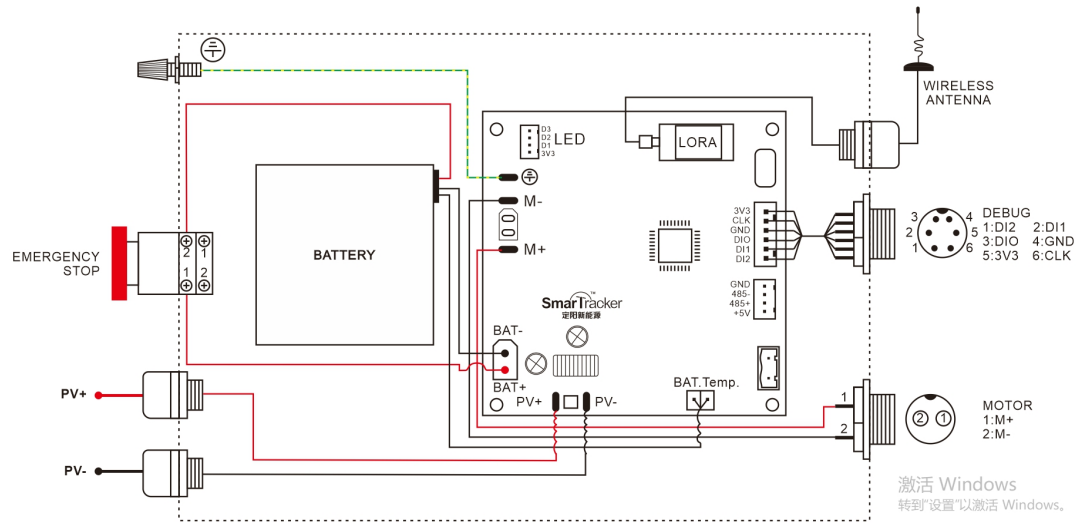
安装尺寸: 长 (360~382) * (128.5~151.5)

安装规格: 4 颗 M10*20 螺栓



○光伏跟踪控制系统 ○光热跟踪控制系统

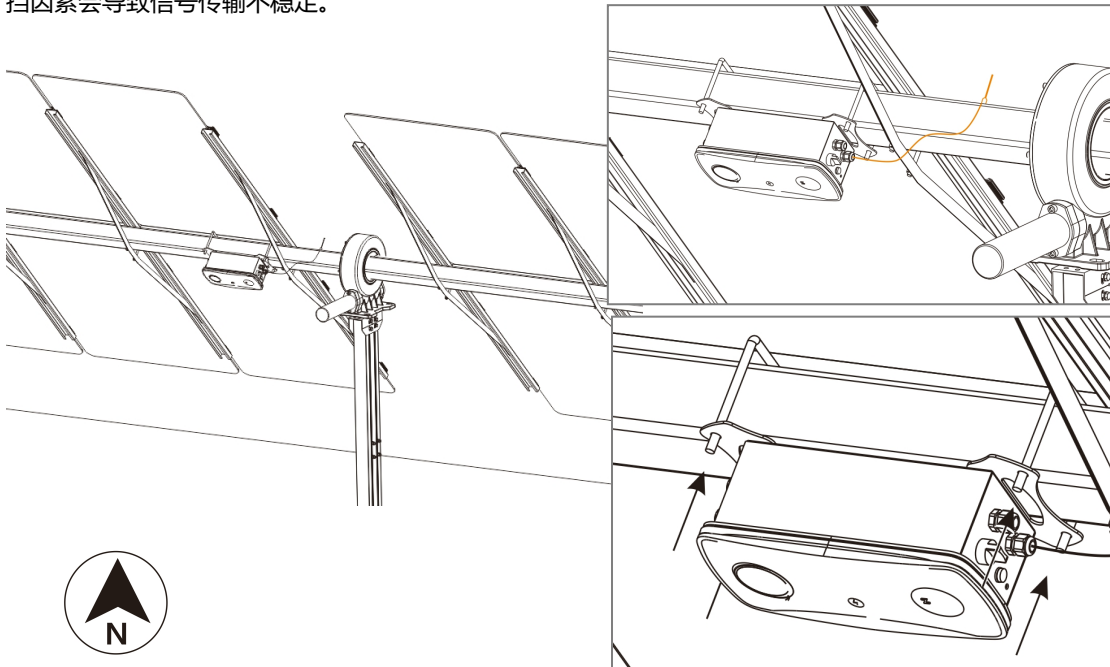
► 内部接线图



电源接头：采用光伏专用 MC4 接头

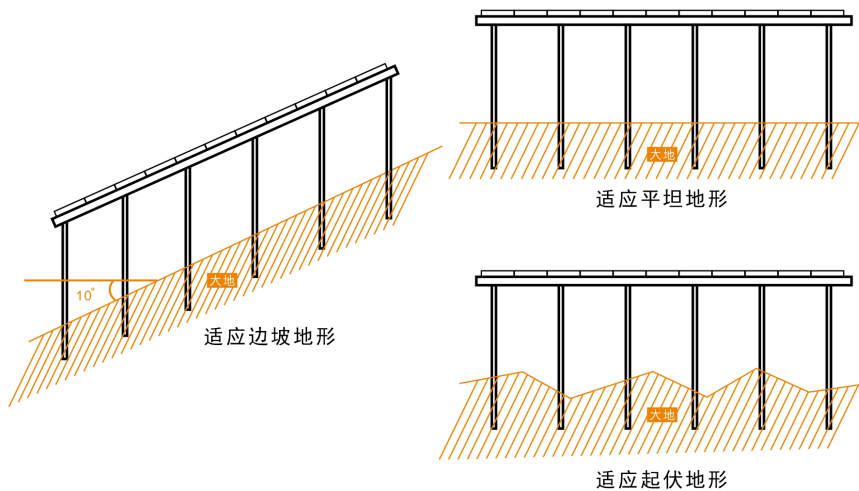
► 控制器安装指引

TCU 通过抱箍倒立安装在光伏板背面方钢上，LED 面板朝地，控制器外盖箭头朝北，安装的位置尽可能靠近回转电机位置，方便 TCU 和回转电机连接，TCU 和回转电机的连接线长度要预留余量，保证支架左右旋转 $\pm 90^\circ$ 时不会因为线太紧而扭断，同时 TCU 的天线需要安装空旷区域，例如：两块光伏板中间空隙处（天线底部有磁铁可吸附方钢上面），或直接吸附回转电机上面。禁止将天线安装在光伏板下面，因为遮挡因素会导致信号传输不稳定。

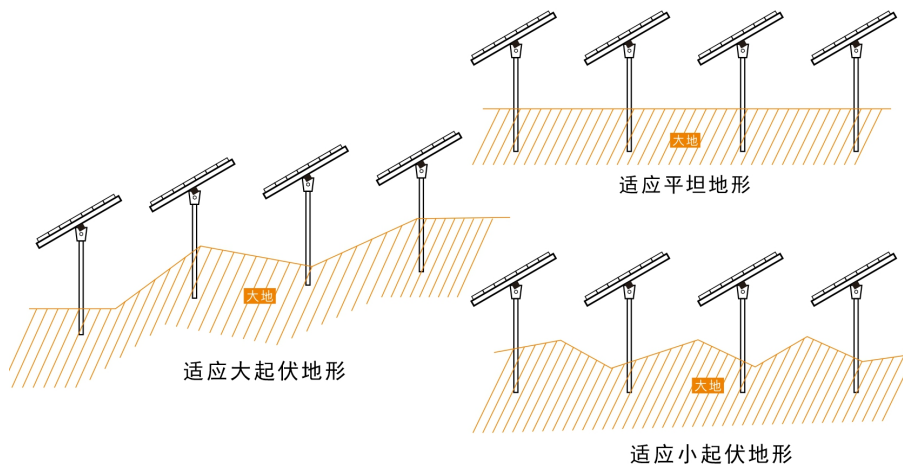


注意事项：安装完毕后，请检查固定控制器的螺丝已经拧紧，安装位置与方向无误、电源线与电机线已经连接好。

► 控制器南北向坡地适应性说明



► 控制器东西向坡地适应性说明





销售：上海浦东新区张江高科科苑路 151 号华强大厦 3F

工厂：深圳市宝安区福海街道重庆路骏丰工业园 A2-5F

电话：021-50871186 / 15986812408

传真：021-50871186

邮箱：oscar@smartracker.cn

中国统一官网：www.smartracker.cn